

PILIERS DE BÉTON PRÉFABRIQUÉS

AVANTAGES

INSTALLATION RAPIDE

USAGE POLYVALENT

ÉCONOMIQUE À LONG TERME

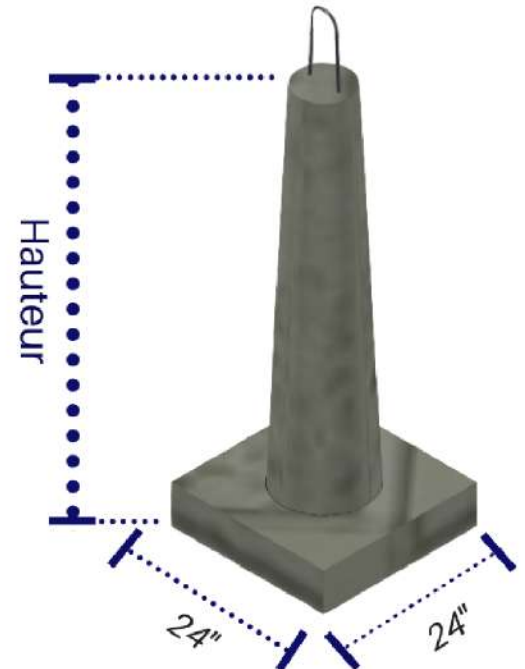
DURABLE ET STABLE

Piliers diamètre 8" (203 mm)

Code de produit	Hauteur
PB-8-5	5' (1524 mm)
PB-8-6	6' (1829 mm)

Piliers diamètre 10" (254 mm)

Code de produit	Hauteur
PB-10-5	5' (1524 mm)
PB-10-6	6' (1829 mm)
PB-10-7	7' (2134 mm)
PB-10-8	8' (2438 mm)



Les Bétons
MALOUIN INC.

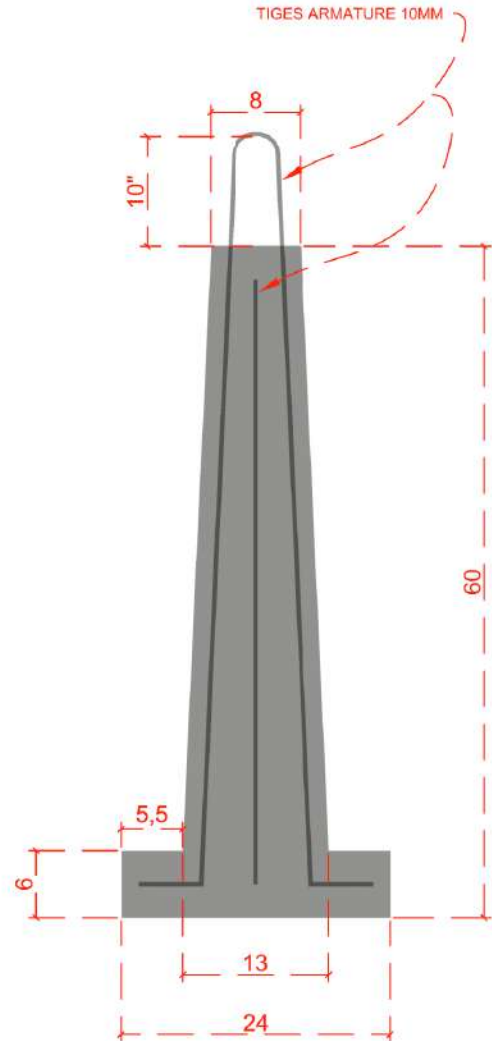
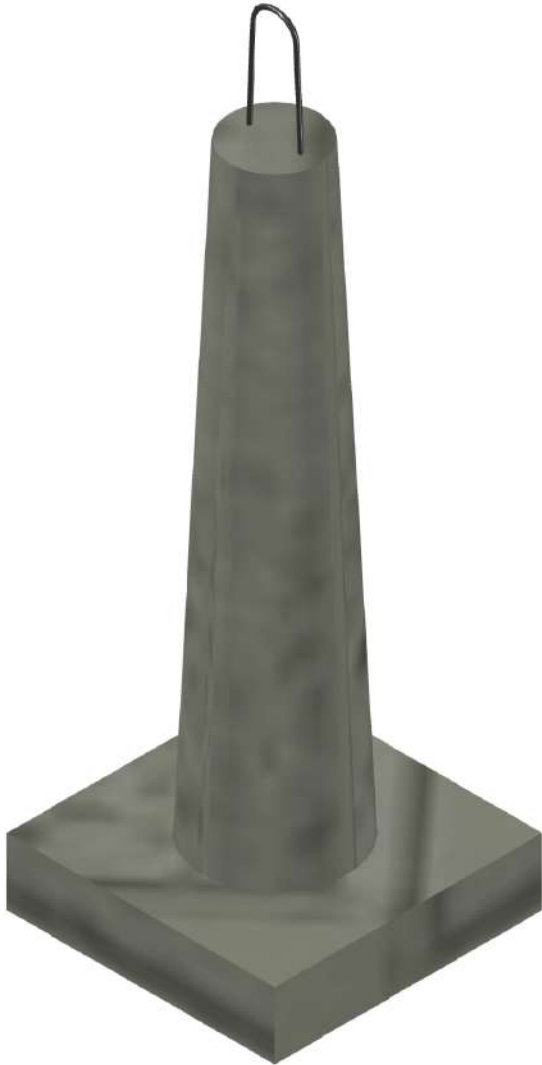
72 AZARIE-CÔTÉ,
GRANBY, QC, J2J 2M4

450-378-8180 819-238-8180

INFO@LESBETONSMALOUIN.CA

** Pour plus de spécifications, veuillez vous référer aux fiches techniques

PB-8-5



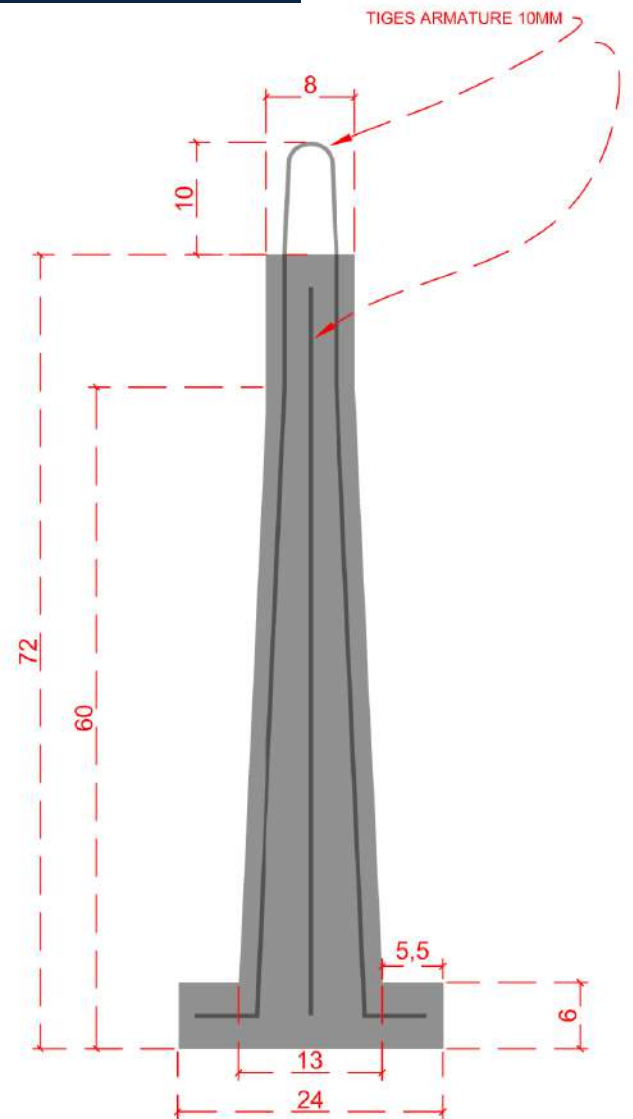
HAUTEUR : 5 PIEDS (60 PO)
DIAMÈTRE: 8 PO
POIDS: 632 LBS (287 KG)

**FAIT AVEC DU BÉTON 25 MPA AVEC AIR
ENTRAINÉE**
ACIER D'ARMATURE 10MM

**DISPONIBLE AVEC ÉCROU ET PLAQUE POUR
TÊTE AJUSTABLE DE 4"X 4"**



PB-8-6



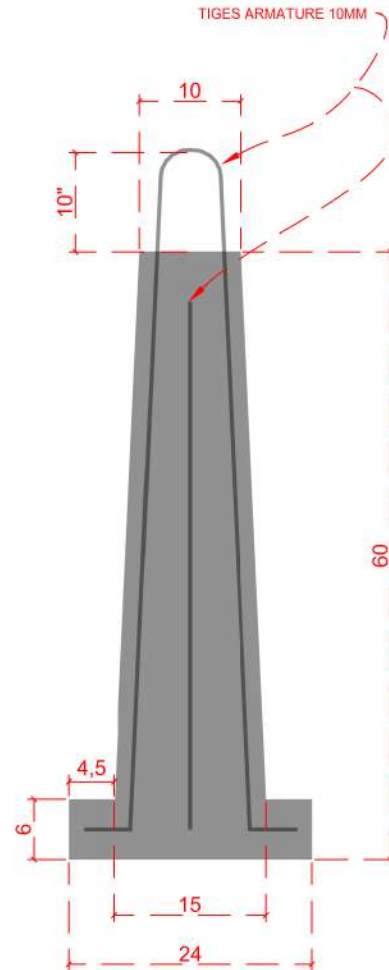
HAUTEUR : 6 PIEDS (72 PO)
DIAMÈTRE: 8 PO
POIDS: 733 LBS (333 KG)

**FAIT AVEC DU BÉTON 25 MPA AVEC AIR
ENTRAINÉE**
ACIER D'ARMATURE 10MM

**DISPONIBLE AVEC ÉCROU ET PLAQUE POUR
TÊTE AJUSTABLE DE 4"X 4"**



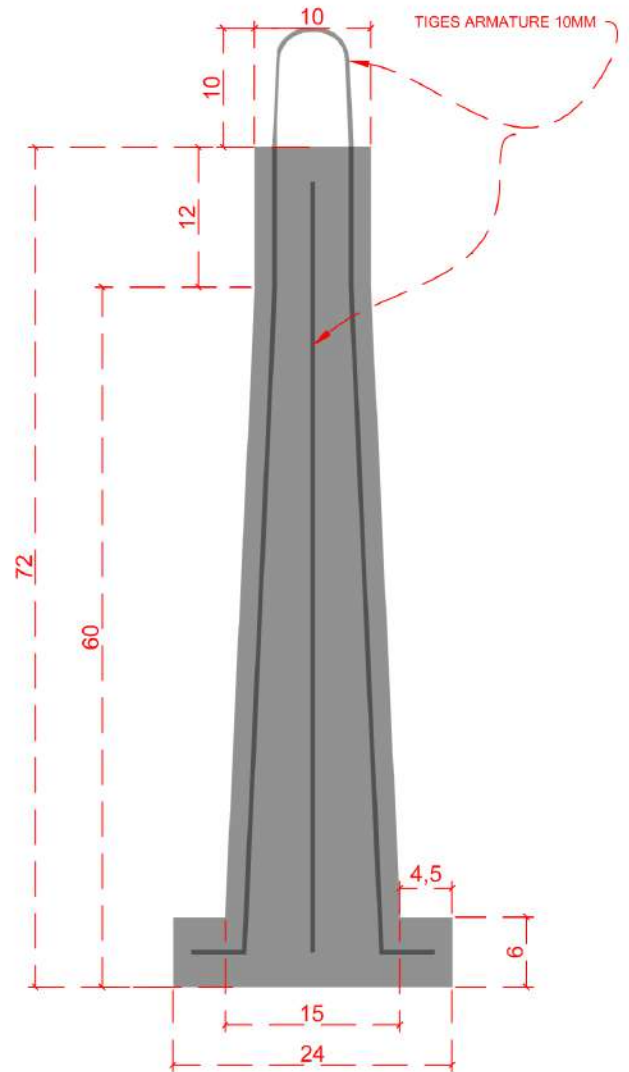
PB-10-5



HAUTEUR : 5 PIEDS (60 PO)
DIAMÈTRE: 10 PO
POIDS: 814 LBS (370 KG)

**FAIT AVEC DU BÉTON 25 MPA AVEC AIR
ENTRAINÉE**
ACIER D'ARMATURE 10MM

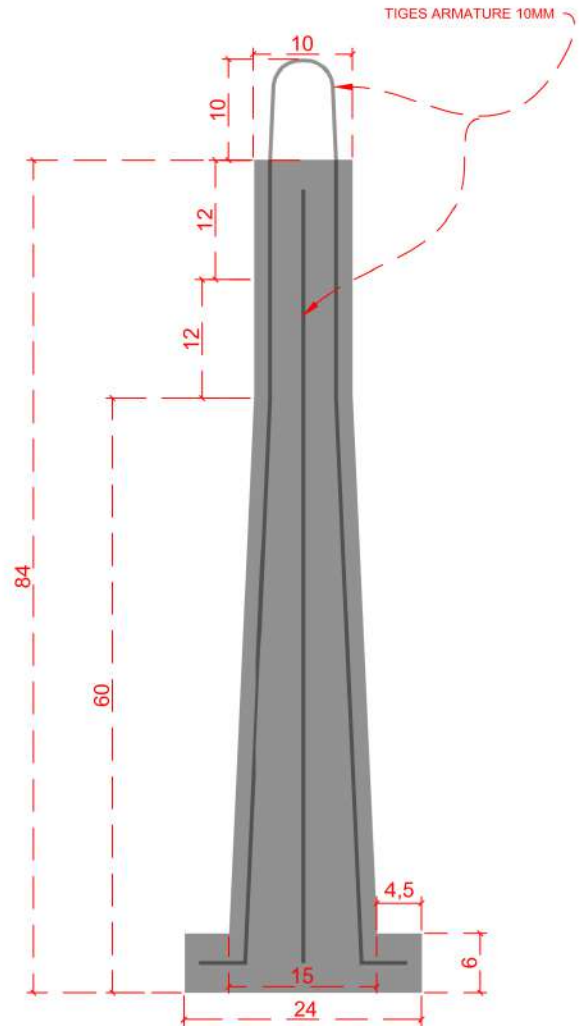
PB-10-6



HAUTEUR : 6 PIEDS (72 PO)
DIAMÈTRE: 10 PO
POIDS: 909 LBS (413 KG)

**FAIT AVEC DU BÉTON 25 MPA AVEC AIR
ENTRAINÉE**
ACIER D'ARMATURE 10MM

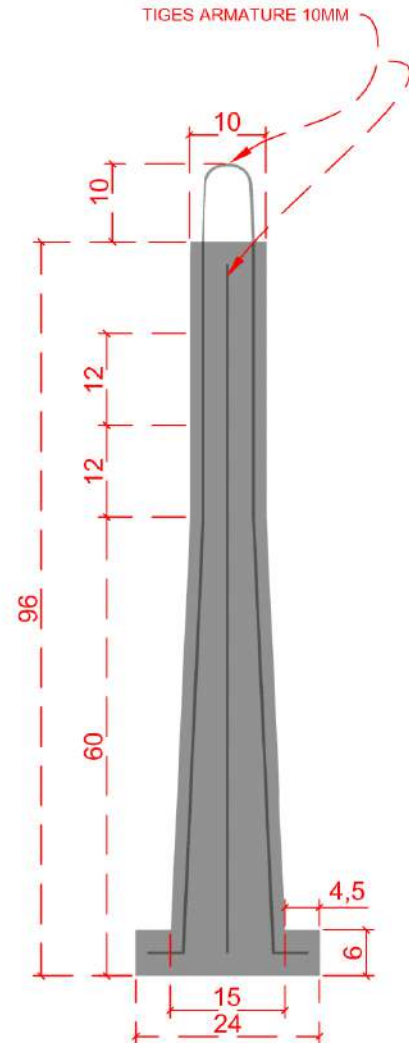
PB-10-7



HAUTEUR : 7 PIEDS (84 PO)
DIAMÈTRE: 10 PO
POIDS: 960 LBS (436 KG)

**FAIT AVEC DU BÉTON 25 MPA AVEC AIR
ENTRAINÉE**
ACIER D'ARMATURE 10MM

PB-10-8



HAUTEUR : 8 PIEDS (96 PO)
DIAMÈTRE: 10 PO
POIDS: 1072 LBS (487 KG)

**FAIT AVEC DU BÉTON 25 MPA AVEC AIR
ENTRAINÉE**
ACIER D'ARMATURE 10MM